

KTH ei1110 Elkretsanalys (CELTE), tentamen (TEN2) 2019-03-08 kl 08–13.

Hjälpmedel: Inga extra hjälpmedel är tillåtna.

Alla källor ska antas vara tidsharmoniska växelströmskällor om inget annat explicit anges och beteckningar såsom V_0, I_1 etc. beskriver oftast amplituden hos dessa. Om ingen annan information ges ska komponenter antas vara ideala. Angivna värden hos komponenter (t.ex. R för ett motstånd, V för en spänningskälla) ska (om inget annat framgår) antas vara kända storheter och andra markerade storheter (t.ex. strömmen genom, eller spänningen över, ett motstånd) ska antas vara okända storheter. Antag **stationärt tillstånd**, dvs. lång tid efter alla komponenter har kopplats ihop.

Några viktiga saker för att kunna få maximalt antal poäng:

- **Endast ett problem per sida** och text på baksidan kommer inte att beaktas.
- Tänk på att er handstil måste vara tydlig för att lösningen ska kunna bedömas. **Kan vi inte läsa, kan vi inte ge poäng!** Använd **inte rödpenna**.
- Lösningarna bör som oftast uttryckas i de kända storheterna och förenklas **innan** eventuella värden används. Därmed visas förståelse för problemet.
- **Ge alltid din krets** och var tydlig med diagram och definitioner av variabler. Tänk på hur du definierar polariteten och riktningen på de spänningar och strömmar du använder. **Använd passiv teckenkonvention**. Om det fattas figur med definierade variabler utsatta kan det bli **avdrag** vid tvetydighet. Var noga med definitionen av impedanserna, t.ex. en spoles impedans är inte "L", detta kan ge avdrag.
- Därtill, dela tiden mellan talen och kontrollera svarens rimlighet genom t.ex. dimensionsanalys eller alternativ lösningsmetod.

Betygsgränserna är: 50% (E), 60% (D), 70% (C), 80% (B), 90% (A).

Ingen avrundning görs.

För (Fx) krävs $> 45\%$ samt att inte mer än ett tal har poängen x sådan att $0 < x < 50\%$. (Med detta menas att för att få Fx får endast ett tal dra ner resultatet under godkänt.)

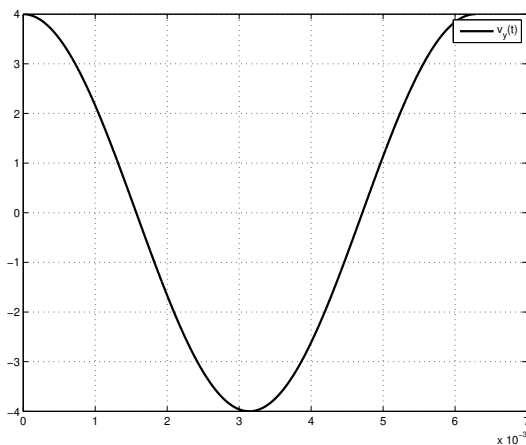
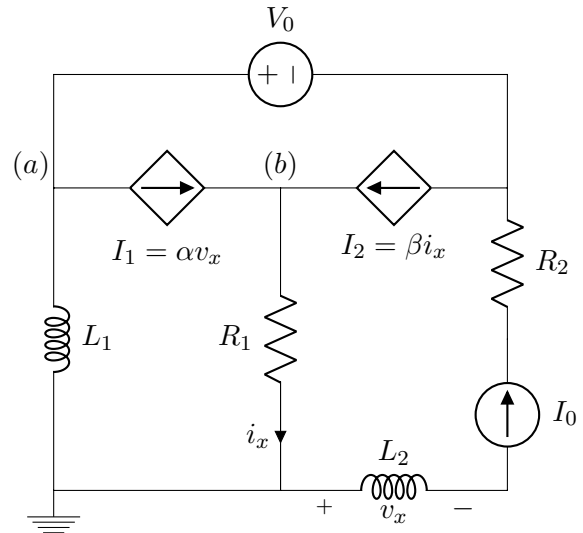
Examinator: Daniel Månsson (08 790 9044)

Lycka till och ta det lugnt!

Uppgift 1 [12 p.]

- (a) [7 p.] För kretsen nedan, ställ upp nodekvationerna för de markerade noderna uttryckt enbart i de kända storheterna och dessa nodpotentialer. I de slutgiltiga uttrycken ska termerna vara samlade och rimligt förenklade.
- (b) [2 p.] Visa att ditt ekvationssystem är rimligt genom en dimensionsanalys.
- (c) [3 p.] Antag att spänning över L_1 är $v_y(t)$ och ges av grafen här. Avbilda den i ett diagram tillsammans med strömmen, i_y , genom L_1 . I grafen ges $v_y(t) = A \cos(\omega t + \phi_v)$ som väljs som referens. Använd att $L_1 = 2$ mH för

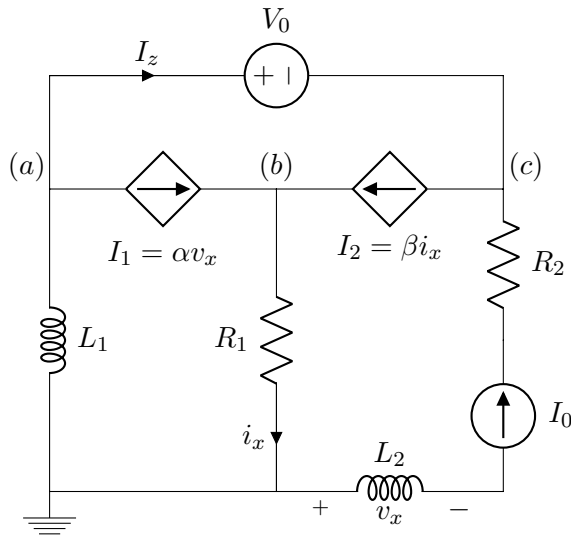
att få korrekta värden.



Lösningförslag

(1a)

Vi gör vår nodanalys och antar att strömmen som lämnar (a), genom V_0 , är I_z .



$$KCL_a: \frac{v_a}{j\omega L_1} + I_1 + I_z = 0 \quad (1)$$

$$KCL_b: \frac{v_b}{R_1} - I_1 - I_2 = 0 \quad (2)$$

$$KCL_c: I_2 - I_0 - I_z = 0 \rightarrow \quad (3)$$

$$KCL_a: \frac{v_a}{j\omega L_1} + I_1 + (I_2 - I_0) = 0 \quad (4)$$

Alternativt skulle man kunna gjort en supernod för (a-c) direkt. Vi har också:

$$i_x = \frac{v_b}{R_1} \rightarrow I_2 = \beta \frac{v_b}{R_1} \quad (5)$$

$$v_x = j\omega L_2 I_0 \rightarrow I_1 = \alpha j\omega L_2 I_0 \quad (6)$$

$$\rightarrow KCL_a: \frac{v_a}{j\omega L_1} + \alpha j\omega L_2 I_0 + \left(\beta \frac{v_b}{R_1} - I_0 \right) = 0 \quad (7)$$

$$KCL_b: \frac{v_b}{R_1} - \alpha j\omega L_2 I_0 - \beta \frac{v_b}{R_1} = 0 \quad (8)$$

Om vi nu samlar termerna och flyttar om får vi ett ekvationssystem som vi lätt kan överblicka och lösa:

$$KCL_a: \frac{v_a}{j\omega L_1} + v_b \frac{\beta}{R_1} = I_0 (1 - \alpha j\omega L_2) \quad (9)$$

$$KCL_b: v_b \left(\frac{1}{R_1} - \beta \frac{1}{R_1} \right) = \alpha j\omega L_2 I_0 \quad (10)$$

(1b)

Dimensionsanalys av detta gers oss:

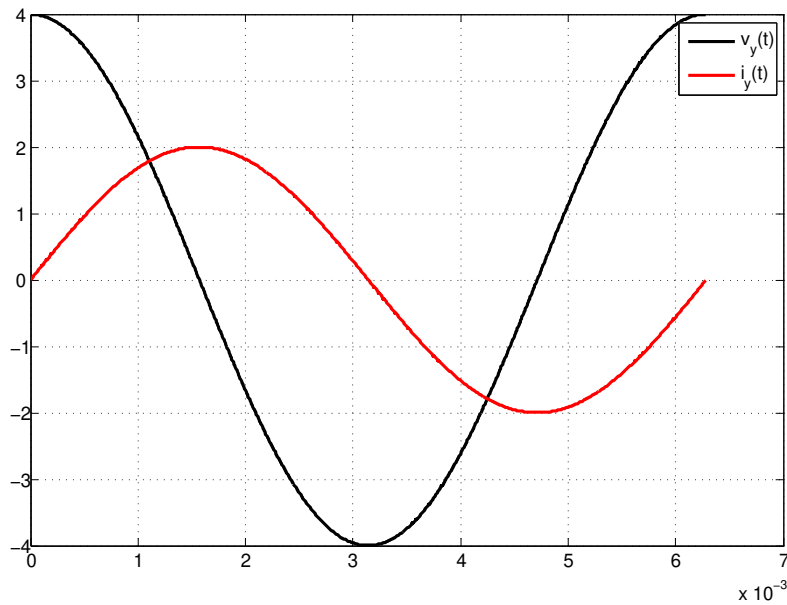
$$KCL_a: \frac{[V]}{[\Omega]} + [\dots] \frac{[V]}{[\Omega]} = [A] \frac{1}{[\Omega]} [\Omega] \quad (11)$$

$$KCL_b: \frac{[V]}{[\Omega]} - [\dots] \frac{[V]}{[\Omega]} = \frac{1}{[\Omega]} [\Omega] [A] \quad (12)$$

Dimensionerna stämmer så vårt ekvationssystem kan vara korrekt.

(1c)

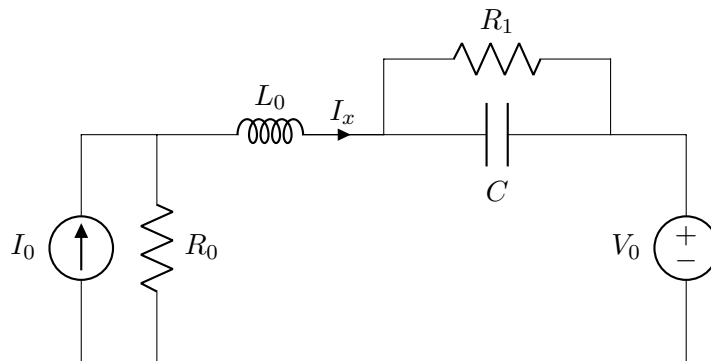
Ur grafen kan vi utläsa att $A = 4$ samt att periodtiden $T = 1/f = 2\pi \cdot 10^{-3} \rightarrow \omega = 2\pi f = 10^3$. Detta ger att $j\omega L_1 = 2j$. Om v_y är vår referens kan vi sätta $\phi_v = 0$ och strömmen genom L_1 blir $I_y = \frac{V_y}{j\omega L_1} = \frac{Ae^{j \cdot 0}}{2j} = \frac{A}{2} e^{j(0 - \frac{\pi}{2})} \rightarrow i_y(t) = \frac{A}{2} \cos(\omega t - \frac{\pi}{2})$.



Uppgift 2 [8 p.]

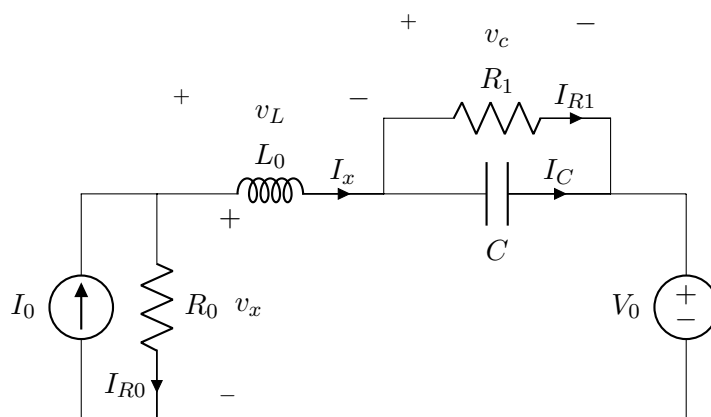
För kretsen nedan:

- (a) [4 p.] Använda passiv teckenkonvention och visa algebraiskt att *Tellegens teorem* gäller för kretsen nedan (dvs. att $\sum S = 0$ är uppfyllt).
Tips, tillämpa KVL och KCL på kretsen och definiera de spänningar och strömmar som du behöver.
- (b) [2 p.] Beräkna I_x i de kända storheterna.
- (c) [1 p.] Beräkna I_x om man antar här att $R_0 = R_1 = 1 \Omega$, $\omega L_0 = 1$, $\frac{1}{\omega C} = 1$ samt att $I_0 = \sqrt{2}e^{j\pi/4}$ och $V_0 = \sqrt{2}e^{-j\pi/4}$.
- (d) [1 p.] Beräkna spänningen över I_0 i de kända storheterna.



Lösningförslag

(2a)



Vi definierar spänningar och strömmar för komponenterna så vi kan skapa de komplexa effekterna för komponenterna. Vi tittar på $\sum S$ och minns att om vi använder passiv teckenkonvention och vår ström lämnar ”+” terminalen av spänningsfallet över komponenten så ska vi sätta ett minustecken framför strömmen.

$$\sum S = S_{I_0} + S_{R_0} + S_{L_0} + S_{R_1} + S_C + S_{V_0} = \quad (13)$$

$$v_x(-I_0^*) + v_x I_{R_0}^* + v_L I_x^* + v_c I_{R_1}^* + v_c I_C^* + V_0 I_x^* = \quad (14)$$

Vi kan förenkla detta genom att använda KCL och vi har:

$$-I_0 + I_{R_0} + I_x = 0 \rightarrow I_{R_0} = I_0 - I_x = 0 \quad (15)$$

$$-I_x + I_{R_1} + I_C = 0 \rightarrow I_{R_1} = I_x - I_C = 0 \quad (16)$$

Vi sätter in dessa och ser att nu kommer vissa termer ta ut varandra.

$$\sum S = v_x(-I_0^*) + v_x(I_0 - I_x)^* + v_L(I_x^*) + v_c(I_x - I_C)^* + v_c I_C^* + V_0 I_x^* = \quad (17)$$

$$-v_x I_x^* + v_L(I_x^*) + v_c I_x^* + V_0 I_x^* = \rightarrow \quad (18)$$

$$I_x^*(-v_x + v_L + v_c + V_0) \quad (19)$$

En KVL runt slingan ger oss $+v_x - v_L - v_c - V_0 = 0 \rightarrow \sum S = 0$.

QED.

(2b)

Vi gör först en källtransformering så att I_0 parallellt med R_0 blir en spänningskälla $I_0 R_0$ i serie med R_0 och med L_0 . En KVL runt slingan ger oss då:

$$+I_0 R_0 - I_x(R_0 + j\omega L_0 + Z) - V_0 = 0 \quad (20)$$

$$Z = \frac{R_1 \frac{1}{j\omega C}}{R_1 + \frac{1}{j\omega C}} \rightarrow I_x = \frac{I_0 R_0 - V_0}{R_0 + j\omega L_0 + Z} \quad (21)$$

(2c)

$$I_x = \frac{I_0 R_0 - V_0}{R_0 + j\omega L_0 + Z} = \frac{I_0 R_0 - V_0}{R_0 + j\omega L_0 + \frac{R_1 \frac{1}{j\omega C}}{R_1 + \frac{1}{j\omega C}}} = \quad (22)$$

$$\frac{(1+j) - (1-j)}{1+j + \frac{1(-j)}{1-j}} = \frac{2j}{1+j + \frac{1}{2} - j\frac{1}{2}} = 2 \frac{2j}{3+j} = \quad (23)$$

$$\frac{4j(3-j)}{10} = \frac{1}{5}(2+6j) = \quad (24)$$

(2d)

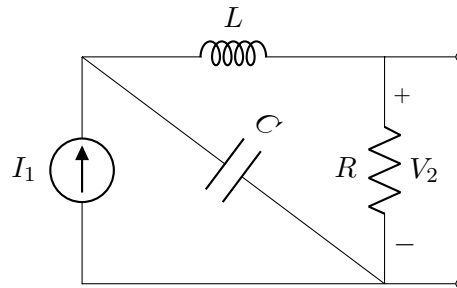
En KCL i noden (a) som i vilken I_0 flödar in ger oss:

$$-I_0 + \frac{v_a}{R_0} + I_x = 0 \rightarrow \quad (25)$$

$$v_a = (I_0 - I_x) R_0 = \left(I_0 - \frac{I_0 R_0 - V_0}{R_0 + j\omega L_0 + Z} \right) R_0 \quad (26)$$

Uppgift 3 [10 p.]

- (a) [2 p.] Härled överföringsfunktionen, $H(\omega)$, för kretsen nedan om I_1 är vår insignal och V_2 vår utsignal.
- (b) [2 p.] Skissa den allmänna formen på förstärkningen, $|H(\omega)|$. Antag att alla intressanta frekvenser är reella och positiva. I ditt Bodediagram ska dessa vara utsatta.



- (c) [6 p.] En annan krets ger följande överföringsfunktion:

$$H(\omega) = \sqrt{10} \frac{\left(1 + \frac{j\omega}{100}\right) \left(1 + \frac{j\omega}{3000}\right)}{\left(1 + \frac{j\omega}{10}\right) \left(1 + \frac{j\omega}{7000}\right)}$$

Rita Bodediagrammet över förstärkningen. Ange intressanta brytfrekvenser och värden på nivåer. Dessa ska vara någorlunda korrekta (dvs. de kan avvika lite från det verkliga värdet men det ska tydligt framgå hur de erhålls).

Lösningsförslag

(3a)

Här tittar vi på kvoten mellan en "utspänning" och en "inström" så vårt H kommer inte vara enhetslöst, vilket egentligen inte är någon fara. Strömmen som går genom seriekopplingen $j\omega L + R$ ges t.ex. av en strömdelning:

$$I = I_1 \frac{\frac{1}{j\omega C}}{\frac{1}{j\omega C} + R + j\omega L} \rightarrow \quad (27)$$

$$V_2 = RI = I_1 \frac{R \frac{1}{j\omega C}}{\frac{1}{j\omega C} + R + j\omega L} \rightarrow \quad (28)$$

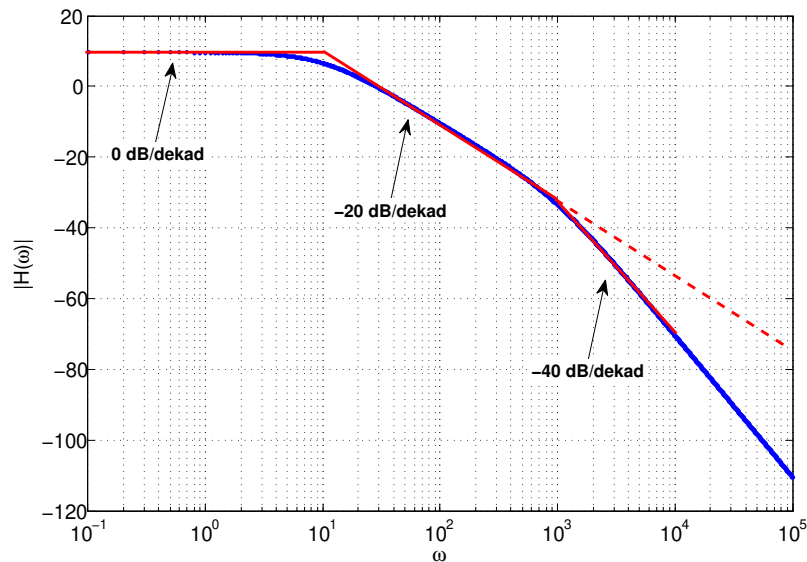
$$H = \frac{V_2}{I_1} = \frac{R}{1 + j\omega RC - \omega^2 LC} \quad (29)$$

(3b)

H kan skrivas om såsom:

$$H = \frac{V_2}{I_1} = \frac{R}{1 + j\omega RC - \omega^2 LC} = \frac{R}{\left(1 + \frac{j\omega}{\omega_1}\right)\left(1 + \frac{j\omega}{\omega_2}\right)} \quad (30)$$

Där $\frac{1}{\omega_1}$ och $\frac{1}{\omega_2}$ är lösningarna till ekvationen $1 + j\omega RC - \omega^2 LC = 0$. Detta uttryck för H har inga nollställen men två stycken poler och kommer ha en förstärkning $|H(\omega)|$ såsom nedan. Om $\omega_1 = \omega_2$ sammanfaller de två brytfrekvenserna i diagrammet men här har jag, för tydlighetens skull, valt att visa $H = 3/((1 + j\omega/10)(1 + j\omega/1000))$. Se nedan (3c) för hur man kan erhålla formen på $|H|$ approximativt. Mellan $\omega = [0 : \omega_1]$ har vi ett konstant värde men vid polen vid ω_1 ändras förstärkningen med -20 dB/dekad och vid ω_2 med ytterligare -20 dB/dekad (dvs totalt -40 dB/dekad).



Figur: $20\log_{10}(|H(\omega)|)$

Dvs. liknande ett lågpass filter.

(3c)

Vi har:

$$H(\omega) = \sqrt{10} \frac{\left(1 + \frac{j\omega}{100}\right)\left(1 + \frac{j\omega}{3000}\right)}{\left(1 + \frac{j\omega}{10}\right)\left(1 + \frac{j\omega}{7000}\right)} \quad (31)$$

Vi använder approximationen nedan och ser vad som sker i den intressanta områdena.

$$\omega < \omega_k : \left| 1 + j \frac{\omega}{\omega_k} \right| \approx 1 \quad (32)$$

$$\omega > \omega_k : \left| 1 + j \frac{\omega}{\omega_k} \right| \approx \frac{\omega}{\omega_k} \quad (33)$$

$$(34)$$

$$0 < \omega < 10 : |H(\omega)| = \sqrt{10} \frac{(1)(1)}{(1)(1)} \rightarrow 20 \log_{10}(\sqrt{10}) = 10 \quad (35)$$

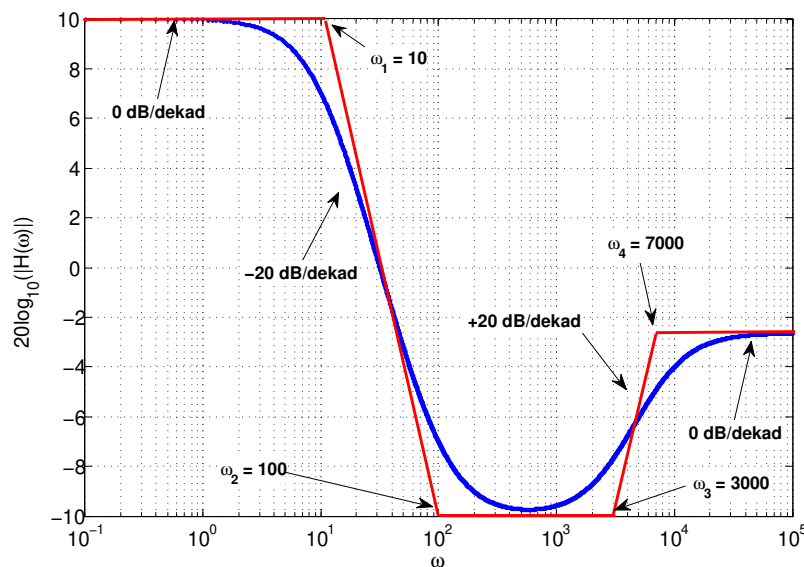
$$10 < \omega < 100 : |H(\omega)| = \sqrt{10} \frac{(1)(1)}{(\frac{\omega}{10})(1)} = \frac{10\sqrt{10}}{\omega} \quad (36)$$

$$100 < \omega < 3000 : |H(\omega)| = \sqrt{10} \frac{(\frac{\omega}{100})(1)}{(\frac{\omega}{10})(1)} \rightarrow 20 \log_{10}(\sqrt{10} \frac{10}{100}) = -10 \quad (37)$$

$$3000 < \omega < 7000 : |H(\omega)| = \sqrt{10} \frac{(\frac{\omega}{100})(\frac{\omega}{3000})}{(\frac{\omega}{10})(1)} = \frac{10\sqrt{10}\omega}{100 \cdot 3000} \quad (38)$$

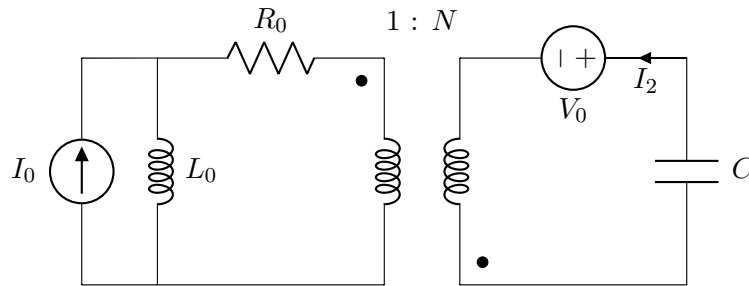
$$7000 < \omega : |H(\omega)| = \sqrt{10} \frac{(\frac{\omega}{100})(\frac{\omega}{7000})}{(\frac{\omega}{10})(\frac{\omega}{7000})} = \frac{10 \cdot 7000\sqrt{10}}{100 \cdot 3000} \rightarrow 20 \log_{10}(\frac{7}{30}\sqrt{10}) \approx -2.6 \quad (39)$$

Vilket ger oss nedan:



Uppgift 4 [8 p.]

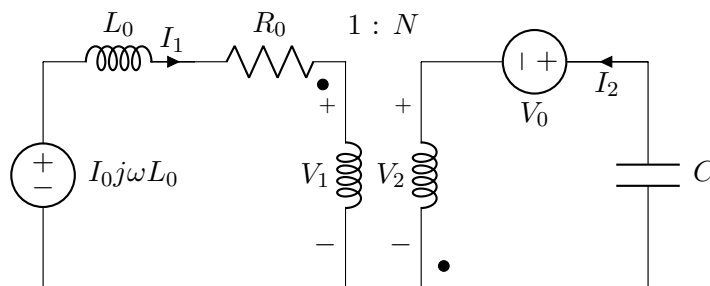
- (a) [6 p.] För kretsen nedan, bestäm I_2 uttryckt i de kända storheterna. Resultatet ska vara rimligt förenklat.
- (b) [2 p.] Antag att $I_2 = a + bj$ och $V_0 = c + dj$ är kända och med riktningarna definierade i kretsen. Ange vad som måste gälla för att V_0 ska förbruka aktiv effekt men leverera reaktiv effekt. Du måste använda passiv teckenkonvention.



Lösningsförslag

(4a)

Här har vi en ideal transformator så vi använder oss inte av den ömsesidiga induktansen. En källtransformering ger oss först en spänningskälla ($I_0 j\omega L_0$) i series med $j\omega L_0$. Nu ansätter vi en riktning på strömmen i primärsidan och ser hur spänningsfallen blir då (passiv teckenkonvention):



Nu gör vi två spänningsvandringar:

$$+I_0 j\omega L_0 - I_1(j\omega L_0 + R_0) - V_1 = 0 \rightarrow \quad (40)$$

$$V_1 = I_0 j\omega L_0 - I_1(j\omega L_0 + R_0) \quad (41)$$

$$+V_2 + V_0 + I_2 \frac{1}{j\omega C} = 0 \quad (42)$$

Fyra obekanta men bara två ekvationer. Vi har dock också (tecknen pga hur I_1 och I_2

går in i prickarna:

$$\frac{V_1}{V_2} = -\frac{N_1}{N_2} \rightarrow V_1 = V_2 \frac{-N_2}{N_1} \quad (43)$$

$$\frac{I_1}{I_2} = \frac{N_2}{N_1} \rightarrow I_1 = I_2 \frac{N_2}{N_1} \quad (44)$$

Om vi nu använder $V_1 = \dots$ och dessa två ovan får vi i vår KVL på sekundärsidan (med $N_1 = 1; N_2 = N$):

$$\left(\frac{-N_2}{N_1}\right) (I_0 j\omega L_0 - \left(I_2 \frac{N_2}{N_1}\right) (j\omega L_0 + R_0)) + V_0 + I_2 \frac{1}{j\omega C} = 0 \rightarrow \quad (45)$$

$$-N(I_0 j\omega L_0 - I_2 N(j\omega L_0 + R_0)) + V_0 + I_2 \frac{1}{j\omega C} = 0 \rightarrow \quad (46)$$

$$I_2 = \frac{NI_0 j\omega L - V_0}{N^2(j\omega L_0 + R_0) + \frac{1}{j\omega C}} \quad (47)$$

Dimensionsanalys ger oss: $[A] = \frac{[\dots][A][\Omega] - [V]}{[\dots][\Omega] + [\Omega]} = \frac{[V]}{[\Omega]} = [A]$, ok.

(4b)

Med passiv teckenkonvention och de riktningar som ges i kretsen har vi:

$$S_{V_0} = V_0 I_2^* = (c + dj)(a + bj)^* = (c + dj)(a - bj) = \quad (48)$$

$$ca - cbj + da + db = (ca + bd) + j(da - cb) = P + jQ. \quad (49)$$

Om V_0 ska förbruka aktiv effekt men leverera reaktiv effekt måste följande gälla:

$$P = ca + bd > 0 \quad (50)$$

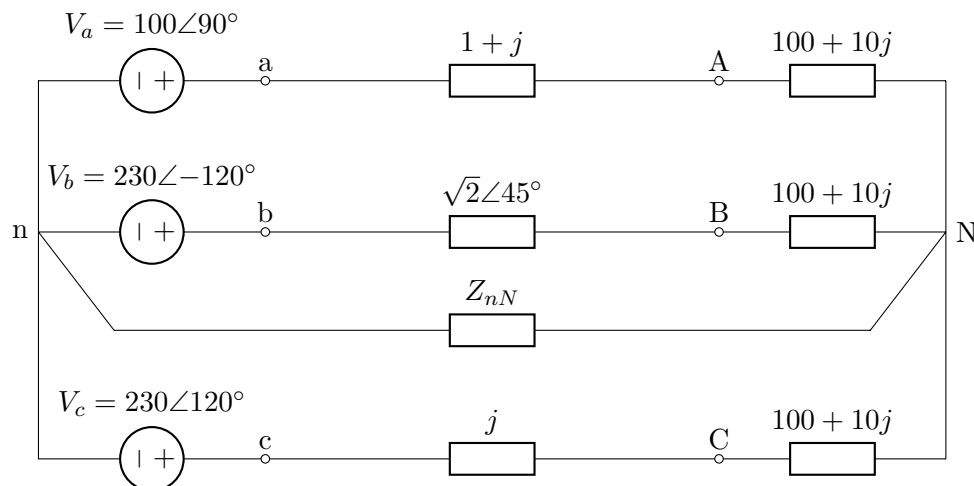
$$Q = da - cb < 0 \quad (51)$$

Uppgift 5 [4 p.]

Troligen mars, 2047.

Det hade börjat att regna. Inte ett tungt och skönt sommarregn utan ett ilsket pickande smatter som fick kläderna att klänga mot kroppen och händerna att naras. Ingenjören suckade och förbannade ännu en gång samhällets förlust av HTH kräm, Tretorn stövlar och paraply. (Vart hade alla de tagit vägen?) En suck undslapp Ingenjören, undergången var inte angenäm, men att vara blöt och kall var väl ändå inte ett faställt krav? Säkert en kommitté som utformat och plitat ner det någonstans. *Domedagen: kräver regn. Helst jävligt och överallt. Hela tiden.* “Om jag fortsätter så här så kommer jag sluta på hospis”, mumlade Ingenjören för sig själv och började spana efter skydd undan vädret. Inget lämpligt värn kom dock fram och presenterade sig så Ingenjören fortsatte mödosamt att ta sig fram bland de övervuxna bilvraken och ödelagda husen längs Luntmakargatan. Skyfallet gjorde rötter och förmultnade växtdelar hala och Ingenjören hade precis börjat ångra sitt vägval när ett läte i fjärran fick blodet att isas. Något av alla hemskheter som numera befann sig i världen. Plötsligt blev behovet av skydd mer akut och just som man kunde börja förnimma något stort komma vältrande genom regnet där långt bort i andra änden av gatan kom Ingenjören fram till en stor garageport.

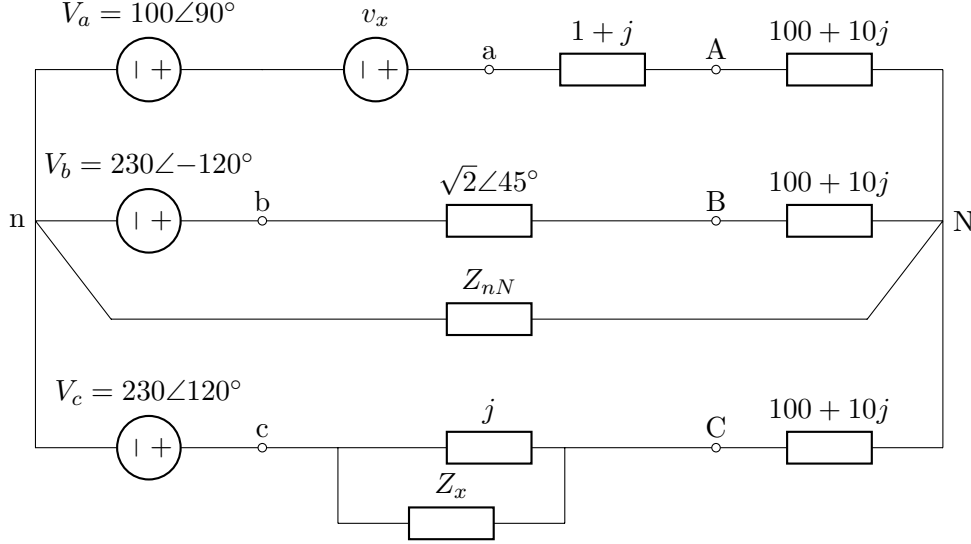
“Kom igen nu!” utstötte Ingenjören och tryckte på knappen för att öppna porten in till garaget. Låset i en liten dörr sidan om porten klicka till och gled sakta upp av sin egen tyngd medans Ingenjören kastade sig in i det lilla motorrummet. Därinne fanns problemet. Den tunga garageporten lyftes av ett trefasssystem men det var tydligt för Ingenjören att det inte fungerade. Hjälp Ingenjören att återställa systemet till normal funktion och beräkna huruvida det klarar av att lyfta porten (vilket kräver 1000 W). Ingenjören kan ansluta impedanser parallellt med de existerande impedanserna samt ansluta spänningskällor i serie med faserna i trefaskällan.



Lösningförslag

(5)

För att återställa systemet behöver vi balansera det.



$$V_a = 100\angle 90^\circ = 100j \quad (52)$$

$$V_a + v_x = 230 \rightarrow v_x = 230 - 100j (\approx 251\angle -23.5^\circ) \quad (53)$$

$$\frac{jZ_x}{j + Z_x} = \sqrt{2}\angle 45^\circ = 1 + j \rightarrow Z_x = 1 - j \quad (54)$$

Eftersom det nu är balanserat så kan vi titta på en fas och multiplicera resultatet med tre. Vi använder effekten som utvecklas i lasten i fas (a) (som vi kallar Z_A):

$$S = 3V_{Z_A} I_{Z_A}^* = 3Z_A I_{Z_A} I_{Z_A}^* = 3Z_A |I_{Z_A}|^2 = 3Z_A \left| \frac{V_A}{Z_1 + Z_A} \right|^2 = \quad (55)$$

$$3 * (100 + 10j) \left| \frac{230}{1 + j + 100 + 10j} \right|^2 \rightarrow P = \text{Re}\{S\} \rightarrow \quad (56)$$

$$P = 300 \frac{230^2}{(\sqrt{(100+1)^2 + (1+10)^2})^2} \approx 300 \frac{200^2}{100^2} \approx 1200W > 1000W \quad (57)$$

Det är den aktiva effekten som utför arbetet och det är denna som vi ser är större än 1000 W vilket gör att porten öppnas.

(Detta stämmer om vi antar att värdena är givna i RMS, om det är "toppvärdesskalan" så får vi en faktor $\frac{1}{2}$ framför som gör att $P < 1000W$. Eftersom inget sägs kan man välja MEN det bör poängteras att det man mäter i vägguttag (230 V som förut var 220 V) är ett RMS värde.)