

## KTH ei1110 Elkretsanalys (utökad kurs) CELTE, Kontrollskrivning (KS3) 2020-02-25 kl 08–10.

**Hjälpmedel:** Inga extra hjälpmedel är tillåtna.

Alla källor ska antas vara tidsharmoniska växelströmskällor om inget annat explicit anges och beteckningar såsom  $V_0, I_1$  etc. beskriver oftast amplituden hos dessa. Om ingen annan information ges ska komponenter antas vara ideala. Angivna värden hos komponenter (t.ex.  $R$  för ett motstånd,  $V$  för en spänningskälla) ska (om inget annat framgår) antas vara kända storheter och andra markerade storheter (t.ex. strömmen genom, eller spänningen över, ett motstånd) ska antas vara okända storheter. Antag **stationärt tillstånd**, dvs. lång tid efter alla komponenter har kopplats ihop.

Några viktiga saker för att kunna få maximalt antal poäng:

- **Endast ett problem per sida** och text på baksidan kommer inte att beaktas.
- Tänk på att er handstil måste vara tydlig för att lösningen ska kunna bedömas. **Kan vi inte läsa, kan vi inte ge poäng!** Använd **inte rödpenna**.
- Lösningarna bör som oftast uttryckas i de kända storheterna och förenklas **innan** eventuella värden används. Därmed visas förståelse för problemet.
- **Ge alltid din krets** och var tydlig med diagram och definitioner av variabler. Tänk på hur du definierar polariteten och riktningen på de spänningar och strömmar du använder. **Använd passiv teckenkonvention**. Om det fattas figur med definierade variabler utsatta kan det bli **avdrag** vid tvetydighet. Var noga med definitionen av impedanserna, t.ex. en spoles impedans är inte "L", detta kan ge avdrag.
- Därtill, dela tiden mellan talen och kontrollera svarens rimlighet genom t.ex. dimensionsanalys eller alternativ lösningsmetod.

**Gränserna för bonuspoäng är:** 50% (1 bp.) och 75% (2 bp.). Ingen avrundning görs.

**Examinator:** Daniel Månsson (08 790 9044)

---

Lycka till och ta det lugnt!

## Uppgift 1 [6 p.]

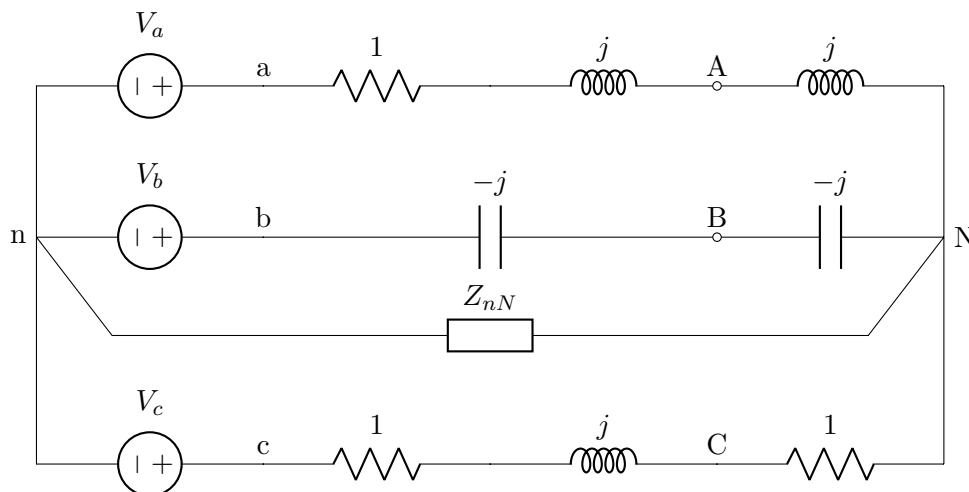
Antag att en Y-kopplad trefaskälla är kopplad till en Y-kopplad trefaslast. De individuella fasspänningarna hos trefaskällan är  $V_a = 0.1$ ,  $V_b = 1 \angle -120^\circ$  och  $V_c = 1 \angle \frac{2\pi}{3}$ . Ledningsimpedanserna ges av  $Z_{1a} = 1 + j$ ,  $Z_{1b} = -j$ ,  $Z_{1c} = \sqrt{2} \angle \frac{\pi}{4}$ . Impedanserna i lastens faser ges av  $Z_A = j$ ,  $Z_B = -j$ ,  $Z_C = 1$ .

- [1 p.] Rita trefassystemet ovan uttryckt endast med källor, R, L och C komponenter, dvs inga generella impedanser.
- [1 p.] Balansera trefassystemet ovan, genom att endast koppla in ytterligare erforderliga källor, R, L och C komponenter och rita det igen med dessa inkopplade (återigen inga generella komponenter).
- [1 p.] Ange hur stor den reaktiva effekten som utvecklas i en eventuell återledare blir då.
- [3 p.] Beräkna effektfaktorn för den balanserade trefaslasten. Du ska *inte* räkna ut det numeriskt utan använda variablerna från den balanserade kretsen och anta dessa vara kända storheter.

### Lösningförslag

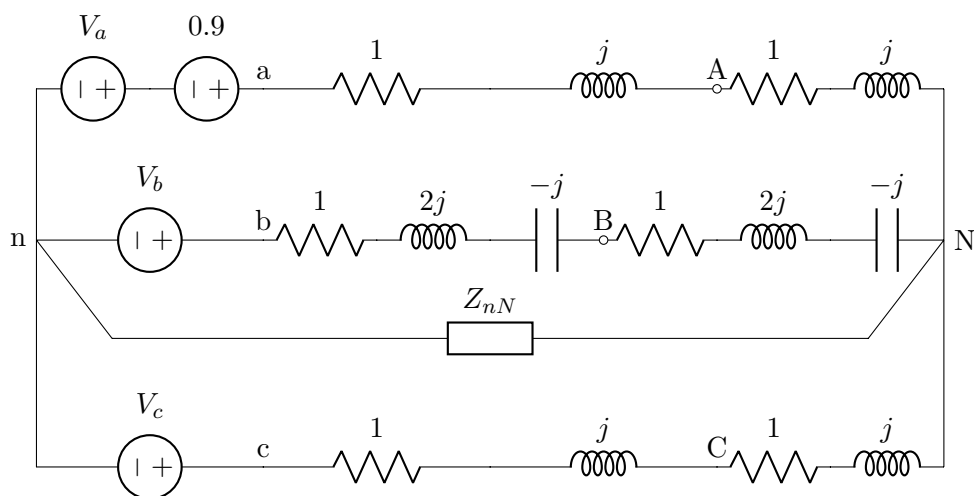
(a)

(Vi skriver  $Z_{nN}$  här som en generell impedans eftersom vi inte vet vad den är.)



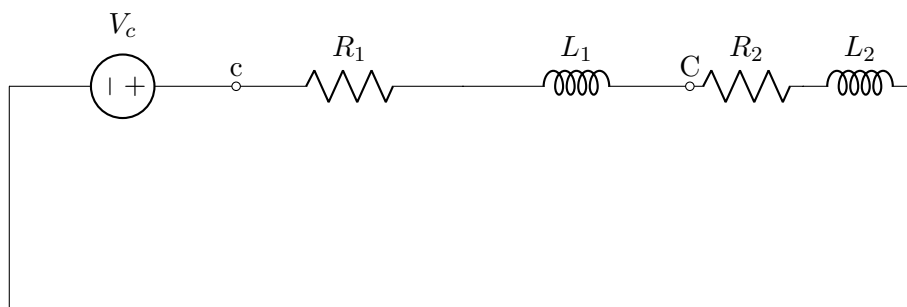
(b)

Vad balans ska trefaskällan vara i balans ( $\vec{V}_a + \vec{V}_b + \vec{V}_c = 0$ ) samt impedanserna i varje fas vara lika, dvs. t.ex.



(c)  
0, ty vid balans flytter ingen ström genom återledaren och ingen effekt utvecklas här.

(d)  
Eftersom vi har balans kan vi göra en analys på en fas enbart, t.ex. på fas-c, och tittar på lasten, dvs  $R_2 + j\omega L_2$ .



Effektfaktor, 'pf', ges av (med kretsen ovan, man kan ju balansera den på olika sätt!):

$$pf = \cos\phi = \frac{P_2}{|S_2|} \quad (1)$$

$$P_2 = \operatorname{Re} \{ Z_2 |I|^2 \} = R_2 |I|^2 \quad (2)$$

$$|S_2| = |Z_2 |I|^2| = \sqrt{R_2^2 + (\omega L_2)^2} |I|^2 \rightarrow \quad (3)$$

$$pf = \cos\phi = \frac{P_2}{|S_2|} = \frac{R_2}{\sqrt{R_2^2 + (\omega L_2)^2}} \quad (4)$$

$$(5)$$